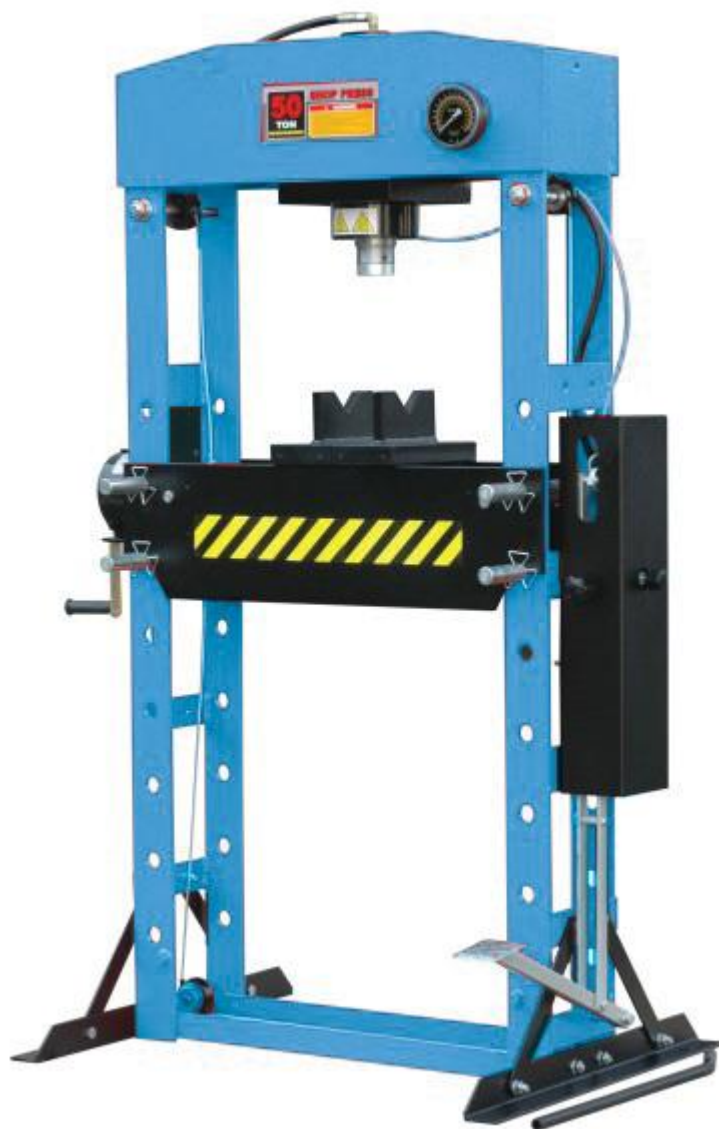


СТАНКОИМПОРТ – ОБОРУДОВАНИЕ И ИНСТРУМЕНТ ДЛЯ АВТОСЕРВИСА

Пресс гаражный гидравлический, 50 т

Модель SD0825



Руководство по эксплуатации

Пресс гаражный гидравлический Станкоимпорт SD0825

Внимание!

Внимательно ознакомьтесь с инструкцией, с правилами безопасности. Используйте оборудование только по назначению. Сохраняйте данное руководство по эксплуатации.

1. Правила техники безопасности.

- 1.1 Следите за состоянием оборудования. Это обеспечит долгую и безопасную эксплуатацию.
- 1.2 Максимальная нагрузка 50 т. Не превышайте нагрузку! Всегда используйте манометр для точного определения нагрузки.
- 1.3 Используйте оборудование только по назначению!
- 1.4 Не позволяйте пользоваться оборудованием детям и неквалифицированным лицам.
- 1.5 Перед работой с данным оборудованием снимайте перчатки, очки, ювелирные украшения, уберите волосы.
- 1.6 Надевайте специальные защитные перчатки и защитную маску, закрывающую все лицо.
- 1.7 Работайте в нескользящей обуви.
- 1.8 Используйте оборудование только на ровной, горизонтальной, сухой и не скользящей поверхности, устойчивой к нагрузкам. Рабочее место должно хорошо освещаться.
- 1.9 Каждый раз перед использованием проверяйте состояние оборудования. Не используйте оборудование, если были замечены какие-либо повреждения.
- 1.10 Проверьте, чтобы все болты и гайки были хорошо закручены.
- 1.11 Обеспечьте надежное закрепление и центровку заготовки.
- 1.12 Никогда не держите руки и ноги в зоне плиты пресса.
- 1.13 Не используйте пресс для сжатия пружин или каких-либо других деталей, которые могут высвободиться и нанести увечье. Никогда не стойте прямо напротив пресса под нагрузкой и никогда не оставляйте работающий пресс без присмотра.
- 1.14 Не работайте в уставшем состоянии, под воздействием алкоголя, наркотиков или наркосодержащих медикаментов.
- 1.15 Не позволяйте неподготовленному персоналу работать с прессом.
- 1.16 Не вносите в оборудование никаких конструкционных изменений.

СТАНКОИМПОРТ – ОБОРУДОВАНИЕ И ИНСТРУМЕНТ ДЛЯ АВТОСЕРВИСА

- 1.17 Не используйте тормозную жидкость или какую-либо другую непригодную жидкость и избегайте смешивания разных типов смазки при добавлении масла для гидравлических систем. Используйте только высококачественное масло!
- 1.18 Не подвергайте оборудование воздействию дождя или плохой погоды.
- 1.19 Если оборудование требует ремонта и/или если некоторые его части требуют замены, такой ремонт должен быть выполнен уполномоченными специалистами, причем должны использоваться только запчасти, поставляемые заводом-изготовителем.

ВНИМАНИЕ! Предупреждения, предостережения и инструкции, изложенные в данном руководстве, не могут охватить все условия и ситуации, которые могут возникнуть. Оператору следует понимать, что здравый смысл и осмотрительность невозможно заложить в изделие, но эти факторы может предусмотреть сам оператор.

2. Спецификации

Предельная нагрузка	50т
Ход штока	200мм
Рабочий диапазон	69—1048мм
Ширина плиты пресса	730мм
Предельный ход штока	245мм

3. Сборка

В качестве руководства по сборке используйте развернутый чертеж. Перед началом сборки выложите перед собой все детали и узлы. Рекомендуется следующий порядок действий:

3.1 Прикрепите одну опору (68) и секцию основания (69) к левой стойке (45), используя болт (23), шайбы (34), стопорные шайбы (35) и гайки (36), после чего прикрепите другую опору и секцию к правой стойке (45).

3.2 Вставьте шпильки (26) в отверстия в стойках, затем вставьте плиту пресса (27) в раму на шпильки.

СТАНКОИМПОРТ – ОБОРУДОВАНИЕ И ИНСТРУМЕНТ ДЛЯ АВТОСЕРВИСА

3.3 Прикрепите насос и защитную крышку к правой стойке с помощью болта (77) и шайб (78). Подсоедините масляный шланг (60) к соединительному узлу (59) и подсоедините манометр (58), соединительную гайку манометра (54) и масляный шланг (52) к соединительной муфте и цилиндру пресса (41).

3.4 Затяните все болты и гайки.

4. Перед началом использования.

4.1 Стравите воздух из гидравлической системы: откройте выпускные клапаны (P20 и P24), повернув их против часовой стрелки. Немного прокачайте систему, чтобы стравить весь воздух.

4.2 Проверьте состояние оборудования и все его части. При выявлении вышедших из строя деталей, прекратите работу и немедленно свяжитесь с поставщиком.

5. Инструкция по эксплуатации.

Внимание! Перед началом работы обязательно прочтите правила по технике безопасности и выполните их.

5.1 Поместите упорную пятую (4) на плиту пресса (27), а затем разместите в ней заготовку.

5.2 Закройте выпускные клапаны (P20 и P24), поворачивая их по часовой стрелке до тех пор, пока они полностью не закроются. Используйте педаль (71) или рычаг для того, чтобы быстро опустить поршневой шток. Если закрыть только длинный клапан (P20), то поршневой шток будет опускаться медленно.

5.3 Выровняйте заготовку и гидроцилиндр так, чтобы нагрузка прикладывалась по центру.

5.4 Полностью подняв шток гидроцилиндра, снимите заготовку с плиты пресса.

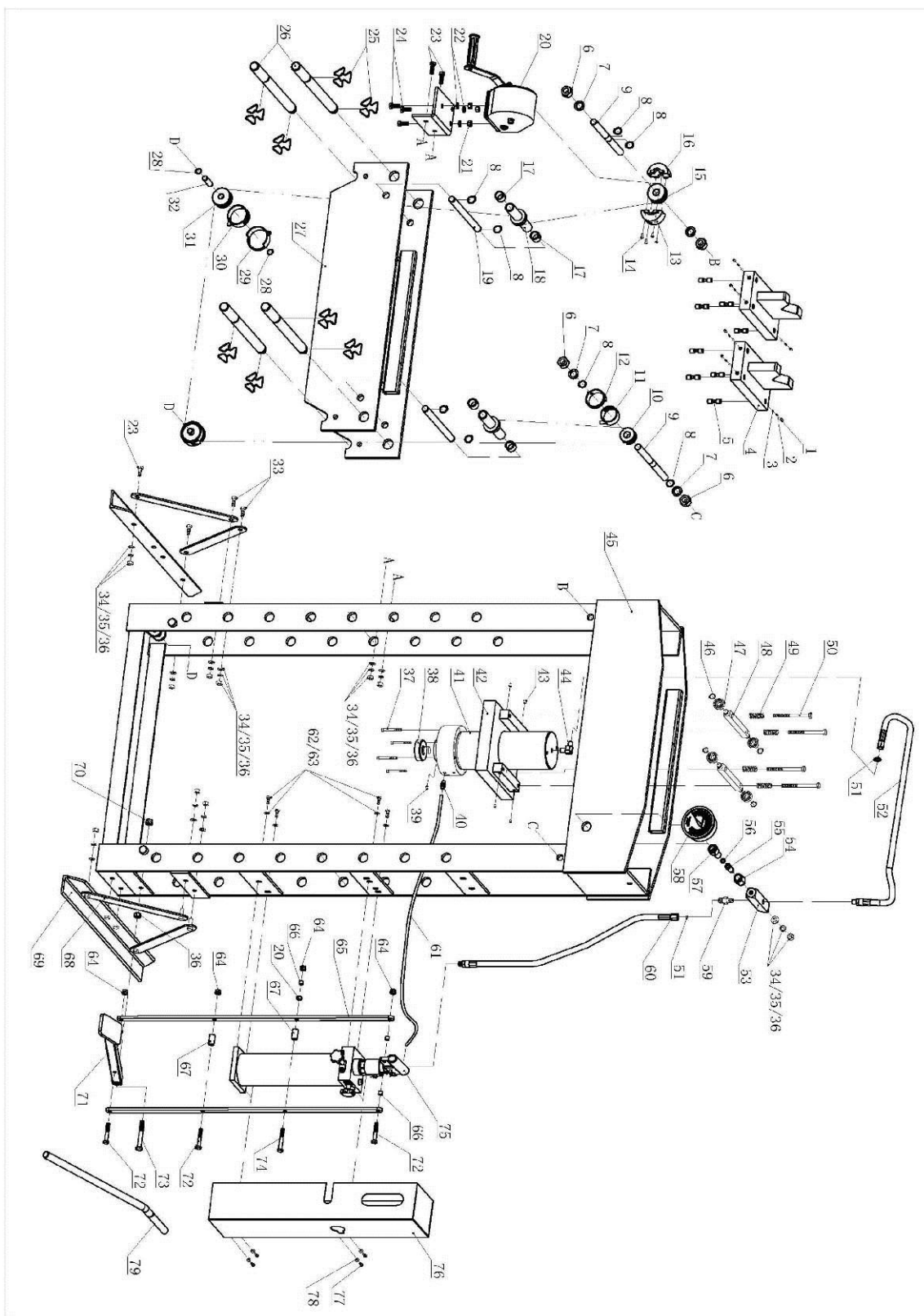
6. Техобслуживание

6.1 Очищайте внешние поверхности пресса сухой, чистой и мягкой тряпкой, и периодически смазывайте все соединения и подвижные части легким маслом.

СТАНКОИМПОРТ – ОБОРУДОВАНИЕ И ИНСТРУМЕНТ ДЛЯ АВТОСЕРВИСА

- 6.2 Если пресс не используется, храните его в сухом месте с полностью отведенным гидроцилиндром и поршнем.
- 6.3 При уменьшении КПД пресса, стравите воздух из гидравлической системы так, как это описано в пункте 4.1.
- 6.4 Проверьте уровень гидравлического масла: открутите гайку маслоналивного патрубка (Р33), которая находится в верхней части бака; при необходимости залейте высококачественное масло для гидравлических цилиндров, после чего завинтите гайку маслоналивного патрубка и стравите воздух из гидросистемы, как это описано в пункте 4.1.

Детализировка



СТАНКОИМПОРТ – ОБОРУДОВАНИЕ И ИНСТРУМЕНТ ДЛЯ АВТОСЕРВИСА

Деталь	Описание	Кол-во	Деталь	Описание	Кол-во
1	Болт	8	41	Цилиндр	1
2	Пружинная шайба	8	42	Верхняя плита	1
3	Сцепной шар	8	43	Болт	4
4	Упорная пята	2	44	Фитинг	1
5	Болт	8	45	Стойка	1
6	Гайка	4	46	Стопорное кольцо	4
7	Стопорная шайба	4	47	Зубчатое кольцо	4
8	Стопорное кольцо	8	48	Соединительная планка	2
9	Шпилька	2	49	Пружинная шайба	4
10	Шкив малого диаметра	1	50	Болт	4
11	Защитный кожух 3	1	51	Уплотнительное кольцо	2
12	Защитный кожух 4	1	52	Масляный шланг	1
13	Защитный кожух 1	1	53	Соединительная муфта	1
14	Болт	4	54	Соединительная гайка	1
15	Шкив	1	55	Винтовое соединение	1
16	Защитный кожух 2	1	56	Нейлоновое кольцо	1
17	Держатель оси с роликом	4	57	Фитинг манометра	1
18	Ось с роликом	2	58	Манометр	1
19	Подъемная траверса	2	59	Соединительный узел	1
20	Лебедка	1	60	Масляный шланг	1
21	Гайка	3	61	Воздушный шланг	1
22	Шайба	3	62	Болт	4
23	Болт	6	63	Шайба	4
24	Болт	3	64	Гайка	4
25	Пружинное кольцо	8	65	Опора	2
26	Шпилька	4	66	Втулка	3
27	Опорная плита	1	67	Соединительная трубка	2

СТАНКОИМПОРТ – ОБОРУДОВАНИЕ И ИНСТРУМЕНТ ДЛЯ АВТОСЕРВИСА

28	Кольцо	4	68	Опора	4
29	Защитный кожух 2	1	69	Секция основания	2
30	Защитный кожух 1	1	70	Гайка	1
31	Шкив	2	71	Педадь	1
32	Шпилька	2	72	Болт	3
33	Болт	8	73	Болт	1
34	Шайба	14	74	Болт	1
35	Стопорная шайба	14	75	Насос	1
36	Гайка	14	76	Защитный кожух для насоса	1
37	Болт	4	77	Болт	4
38	Рифленный башмак	1	78	Шайба	4
39	Болт	1	79	Рычаг	1
40	Соединительная муфта шланга	1			